



# 中华人民共和国文化行业标准

WH/T 78.9—2017

---

## 演出安全 第 9 部分：舞台幕布安全

Perform safety—  
Part 9: Safety of stage curtain

2017-05-15 发布

2017-08-01 实施

---

中华人民共和国文化部 发布

# 目 次

前言 .....	I
引言 .....	II
1 范围 .....	1
2 规范性引用文件 .....	1
3 术语和定义 .....	1
4 总则 .....	2
5 分类 .....	3
6 舞台幕布安全技术要求 .....	3
6.1 幕布结构 .....	3
6.2 幕布面料 .....	4
6.3 幕布制作要求 .....	4
6.4 幕布外形与尺寸标记要求 .....	7
7 舞台幕布安全管理规范 .....	8
8 舞台幕布使用事项 .....	8
8.1 安装、拆装安全 .....	8
8.2 幕布防火安全检验 .....	8
8.3 幕布安全性能复查 .....	8
8.4 幕布强度及造型检验 .....	8
8.5 幕布包装 .....	8
8.6 幕布使用 .....	8
附录 A (规范性附录) 舞台常用幕布的基本尺寸表 .....	9
参考文献 .....	10

## 前 言

中国境内演出涉及安全的标准体系包括基础安全标准、技术安全标准、管理安全标准、工作安全标准等系列标准,分别对系统及设备、组织、职业岗位作出安全方面的规定。根据安全保护对象,演出安全逐步实现和完善生产安全、职业安全、质量安全和公共安全等安全保护体系。中国演出安全标准体系按照舞台专业系统划分。

WH/T 78《演出安全》分为以下十个部分:

- 第1部分:演出安全技术通则;
- 第2部分:舞台机械安全;
- 第3部分:舞台灯光安全;
- 第4部分:舞台音响安全;
- 第5部分:舞台视频安全;
- 第6部分:舞美装置安全;
- 第7部分:舞台威亚安全;
- 第8部分:舞台监督及通讯安全;
- 第9部分:舞台幕布安全;
- 第10部分:剧场工艺安全。

本部分为 WH/T 78 的第9部分。

本部分按照 GB/T 1.1—2009、GB/T 20002.4—2015 给出的规则起草。

本部分的某些内容可能涉及专利,本部分的发布机构不承担识别这些专利的责任。

本部分由中国演出行业协会提出。

本部分由全国剧场标准化技术委员会(SAC/TC 388)归口。

本部分主要起草单位:中国艺术科技研究所。

本部分参加起草单位:河北万里舞台幕布有限公司。

本部分主要起草人:姚京波、于秋雨、胡晓群、张同锁、刘书考、张纪梅。

## 引 言

近年来,我国演出业的蓬勃发展,演艺设备、舞台技术快速发展,应用范围日益广泛。与此同时,传统舞台幕布因技术进步和应用复杂化,带来了许多新的安全隐患,明显增加了事故发生率。诸如:舞台幕布阻燃处理不合格或年久失效的剧场越来越多,灯杆与景杆安全距离得不到保障引发的事故时有发生,照明引发幕布阴燃,甚至起火事故越来越多。幕布已经成为演出安全的重要隐患之一,尤其是成为剧院火灾事故发生的第一风险源。幕布的安全直接关系到观众、演职人员的生命安全,关系到昂贵设备的财产安全。因此,制定幕布安全标准成为规范演出安全的重要保障之一。

就幕布安全的引发因素而言,本部分针对不同的标准化对象,划分为演出安全技术标准、演出安全管理标准、演出安全工作标准。其中,技术标准针对幕布产品进行要求,管理标准针对组织进行要求,工作标准针对操作人员进行要求。

本部分以涉及舞台幕布已经发生的重大安全事故和常见安全事故的科学分析为编制基础,为舞台幕布使用过程中的技术要求、管理规范、操作规程进行规范,以减少和消除安全隐患,避免常见安全事故或重大事故发生。同时,本部分的设置和部分条款的规定旨在引起安全警示,进一步提高业内安全防范意识。

标准起草组广泛征询业内建议、意见,查询了国内外大量的相关资料,在认真总结实践经验并广泛征求意见的基础上编制了本部分。

本部分对于舞台幕布的设计、安装及拆除全部过程是必不可少的,但本部分的安全要求不能替代安全教育、预防措施和安全监管等其他安全工作。

本部分在执行过程中如发现需要修改和补充之处,请将意见和有关资料寄送中国艺术科技研究所(北京市朝阳区来广营朝来高科技产业园6号楼西侧604,邮编:100018,电话010-56718069,E-mail:yjb03581@163.com),以供修订。

# 演出安全

## 第 9 部分：舞台幕布安全

### 1 范围

本部分界定了舞台幕布相关术语,确立了舞台幕布分类,规定了舞台幕布安全的技术要求、管理规范和使用事项,提供了舞台幕布防火安全管理体系。

本部分适用于剧场等演出场所的舞台幕布设计、生产和使用,其他场所的幕布可参照使用。本部分不适用于未做阻燃处理的幕布,如电影幕、塑料材质的无缝投影幕、隔声幕等。

### 2 规范性引用文件

下列文件对于本文件的应用是必不可少的。凡是注日期的引用文件,仅注日期的版本适用于本文件。凡是不注日期的引用文件,其最新版本(包括所有的修改单)适用于本文件。

GB/T 5454—1997 纺织品 燃烧性能试验 氧指数法

GB/T 5455—2014 纺织品 燃烧性能 垂直方向损毁长度、阴燃和续燃时间的测定

GB 8624—2012 建筑材料及制品燃烧性能分级

GB 20286—2006 公共场所阻燃制品及组件燃烧性能要求和标识

JGJ 57—2016 剧场建筑设计规范

### 3 术语和定义

下列术语和定义适用于本文件。

#### 3.1

**幕布** **drapes; curtain**

垂直吊挂于舞台上空,起装饰舞台台口,遮挡观众视线,划分景区、遮挡灯具等作用的纺织布料。

#### 3.2

**前檐幕** **valance; fore-proscenium curtain**

安装于大幕前面的檐幕。

[WH/T 59—2013,定义 5.5.3]

#### 3.3

**大幕** **proscenium curtain; house curtain; front curtain**

分隔舞台与观众厅的软幕,通常设于镜框舞台台口,以纺织材料制作。根据开启方式分为对开式大幕、提升式大幕、串叠式大幕、蝴蝶式大幕等。

#### 3.4

**边幕** **wings; legs**

侧幕

条幕

悬挂于主舞台上部,舞台两侧吊杆两端上,用以遮挡舞台侧面空间的垂直条形幕。

注:改写 WH/T 59—2013,定义 5.5.5。

3.5

**檐幕 transverse curtain; border**

悬挂于主舞台上部,边幕之前,与台口平行的、用以遮挡台上设备的横条幕。

注:改写 WH/T 59—2013,定义 5.5.2。

3.6

**二道幕 scene changing curtain; act drop**

场幕

设置于大幕后主表演区前区,用于切换场次的幕布。

3.7

**三道幕 scene changing curtain; act drop**

等同二道幕。设置于二道幕后表演区后区,用于切换场次的幕布。

3.8

**帷幕 heavy curtain**

侧幕

安装在主舞台两侧,用来遮挡左右墙壁,分割主台与侧台的幕布。

注:通常采用对开或提升形式,与会议幕配套使用,面料及颜色与会议幕相同。

3.9

**纱幕 veil curtain**

无缝纱幕

网眼纱制作的轻薄半透光无褶幕,可折叠成装饰衬幕。其中,悬挂在舞台台口的统称为台口纱幕或投影幕,悬挂在舞台天幕灯区前面的统称为远景纱幕或绘景幕。

3.10

**会议幕 meeting screen**

用于会议的背景幕。

注:可采用对开或提升形式。

3.11

**天幕 cyclorama; horizontal**

悬挂在舞台后区,用于投射各种色彩灯光和影像的背景幕。

注:通常为白色或黑色。

3.12

**面布 surface cloth**

幕布主体中,面向观众、与里衬相对应的饰面。

注:可采用各种面料。

## 4 总则

舞台幕布安全应防止火灾,消除引发火灾的任何可能隐患;舞台幕布安全还应防止脱落、坠落,保障演出效果等,确保与演出生产安全、演出职业安全、演出质量安全和演出公共安全有关的任何安全隐患在幕布安全防范的范围之内。

舞台幕布安全标准化对象包括舞台幕布驱动系统、舞台幕布产品及有关的组织、施工人员、操作人员和相关人员。本部分针对标准化对象提出相应的安全技术要求、管理规范 and 操作规程。

舞台幕布安全技术要求包括与幕布有关的设计、生产、安装、维护、使用等所有过程和结果。幕布产品应符合本部分提出的生产标准和技术指标。剧场的幕布检测验收应符合本部分的要求。

## 5 分类

舞台幕布按景区划分为：前檐幕、大幕、檐幕、边幕、二道幕、三道幕、帷幕、纱幕、会议幕、天幕（白天幕和黑天幕）等。舞台幕布类型及位置见图 1。

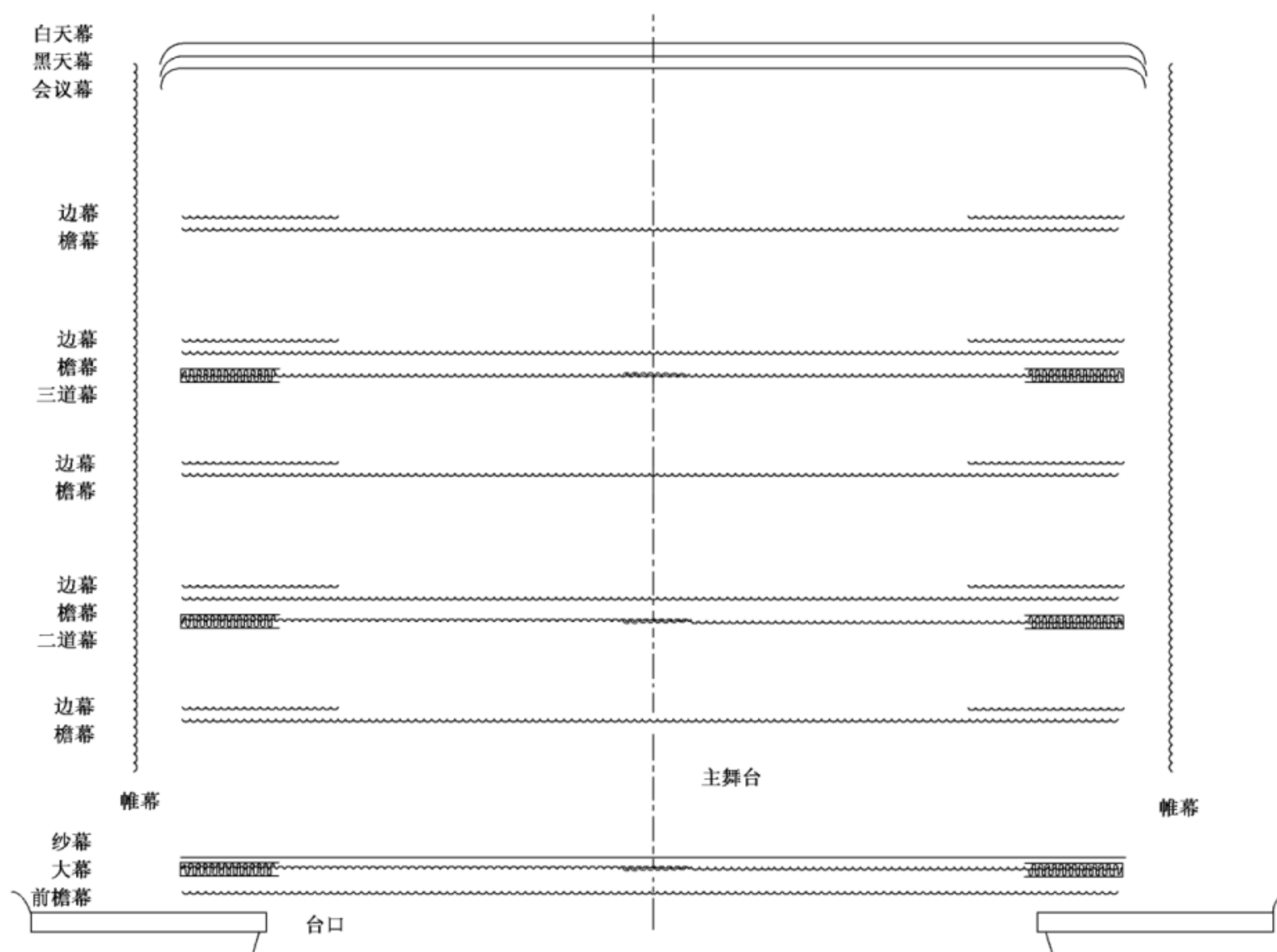


图 1 舞台幕布类型及位置示意图

## 6 舞台幕布安全技术要求

### 6.1 幕布结构

#### 6.1.1 一般打褶幕

由幕面料、幕里料、幕上边加强边和上边压制的金属防腐圆形气眼或缝制的绑带及缝制在幕下边、角的坠物组成。有限制运动方向的和导向环的，为特殊打褶幕。

示例：特殊打褶幕为串叠幕、蝴蝶幕等。

注：加强边又称腰布。

#### 6.1.2 绷平固定幕

由幕面料、幕面料四周的加强边、加强边上压制的金属防腐圆形气眼和配套的绑带组成。

示例：无缝纱幕、天幕等。

6.2 幕布面料

6.2.1 应选择重量、色泽、反光强度、透光率、垂感、断裂强力、伸长率、阻燃性能、电荷密度符合使用要求的梭织品。

示例：棉质天鹅绒、麻绒、真丝绒、毛呢、细帆布、细纱卡、富春纺等品种。

6.2.2 幕布面布(或绒布)单位面积重量与经向、纬向断裂强力应符合表 1 的要求。

表 1 幕布面布(或绒布)单位面积重量与经向、纬向断裂强力要求

幕布面布克重/(g/m <sup>2</sup> )	经向、纬向断裂强力/N	
	经向	纬向
200	≥214	≥245
250	≥371	≥216
300	≥487	≥398
350	≥510	≥465
400	≥520	≥472
500	≥525	≥478

6.2.3 幕布面布(或绒布)单位面积重量与经向、纬向断裂伸长率应符合表 2 的要求。

表 2 幕布面布(或绒布)单位面积重量与经向、纬向断裂伸长率要求

幕布面布克重/(g/m <sup>2</sup> )	经向、纬向断裂伸长率/%	
	经向	纬向
200	≤12	≤12.5
250	≤12.5	≤6
300	≤9	≤4.2
350	≤7	≤4.5
400	≤5.6	≤9
500	≤9	≤5.6

6.2.4 幕布使用的任何面料或材料的防火性能应符合 GB 8624—2012 关于 B1 的要求或 GB 20286—2006 关于 B1 的要求。幕布面料或材料应采用织物阻燃工艺,或采用阻燃处理,阻燃剂应无毒、无害。

制作幕布的面料应提供阻燃产品监督检验单位出具的防火性能检验报告;新研制面料或特殊工艺面料,应提供阻燃产品监督检验单位出具的型式检验报告。

注: B1 级(燃烧性能等级)实验方法:GB/T 5454—1997、GB/T 5455—2014,分级判据:氧指数  $OI \geq 32.0\%$ ;损毁长度  $\leq 150$  mm,续燃时间  $\leq 5$  s,阴燃时间  $\leq 15$  s;燃烧滴落物未引起脱脂棉燃烧或阴燃。

6.3 幕布制作要求

6.3.1 总要求

6.3.1.1 所有相同颜色幕布原料应为同一批号,同一批染料染制而成,确保无色差。

6.3.1.2 幕布垂直方向应为整幅布料,不得有拼接,不得出现水平方向的拼接缝合线;垂直方向缝合

时,绒毛方向应一致。

6.3.1.3 幕布成型尺寸及制作工艺,应符合实际安装且已经定位的幕布轨道、滑轮、吊杆、框架的实际尺寸,幕布质量检验合格评定应安装后在现场测量、测试、验证。

### 6.3.2 对开大幕、中间分割幕(二幕、三幕、会议幕、帷幕)

6.3.2.1 大幕上方应缝制加强边,宜使用帆布或断裂强度经向不小于 900 N、纬向不小于 490 N 的布料,布料使用应为 2~4 层;腰布宽宜在 10 cm~20 cm;加强边缝合时面布和衬里均需嵌入加强边内 4 cm~6 cm;加强边缝制应使用工业用缝纫机,横向缝制应不少于两道固定腰线或双线或齿形线,且上下线间距应在 2 cm~3 cm。

6.3.2.2 大幕高度超过 10 m 以上、面布克重超过 300 g/m<sup>2</sup> 以上打褶时,加强边应 3~4 层,腰布宽宜 16 cm~20 cm;且在加强边内金属防腐圆形气眼的上方处应横向添加具有强力的扁带或绳缝合,扁带宽宜 3 cm~3.5 cm,扁带厚宜 0.15 cm~0.25 cm,使用绳时,绳直径宜 0.8 cm~1.2 cm。

6.3.2.3 大幕面布在多幅竖边拼接时,应缝制至绒面上,正面不得露出布边,并且缝线要平直无皱、连接牢固;垂直吊挂时,所有竖边合缝处均应自然位于打褶的褶子里面。

6.3.2.4 大幕衬里为布类时,多幅竖边拼接缝合应松紧一致、平整无皱、连接牢固,垂直吊挂时所有竖边拼缝应无褶皱。

6.3.2.5 大幕两侧面布竖边应向左右里翻 20 cm~30 cm,且与衬里竖边垂直连接缝合。

6.3.2.6 大幕下方的面布底边应向里上翻缝边,上翻尺寸宜 5 cm~10 cm,面布底边与衬里底边不宜缝合,应保持自然下垂。如果幕布克重在 200 g/m<sup>2</sup> (含 200 g/m<sup>2</sup>) 以下时,应在面布底边向里上翻作双层底边,底边尺寸宜为 12 cm~14 cm,并使用两道缝合线缝制,且面部底边与衬里底边不宜缝合,应保持自然下垂。底边上方横向应缝制链袋,用于穿金属防腐链条或金属防腐坠物块,链条或坠物的配重宜在 200 g/m<sup>2</sup>~350 g/m<sup>2</sup> 之间;链袋下方宜留 4 cm~5 cm 拖地摩擦边,摩擦边应与幕布的面布缝合固定成为一个整体。

6.3.2.7 大幕交叉重叠的宽度宜 1.5 m~2 m,不得小于 1.5 m;台口两侧幕布隐藏宽度宜 2 m~3 m,不得小于 2 m。

6.3.2.8 大幕加强边应压制金属防腐圆形气眼或缝制绑带,间距应 30 cm~33 cm,绑带或绑绳总长度应 40 cm~50 cm,且绑带宽宜 2.5 cm~3 cm、厚宜 0.07 cm~0.15 cm,绳直径宜 0.6 cm~0.8 cm,并具有足够承载大幕重量的强度。

6.3.2.9 大幕加强边的缝合线针间距应小于 0.6 cm。

6.3.2.10 斜拉式大幕或蝴蝶幕、特殊幕的制作要求参照对开大幕。特殊带褶幕布的形式见图 2。

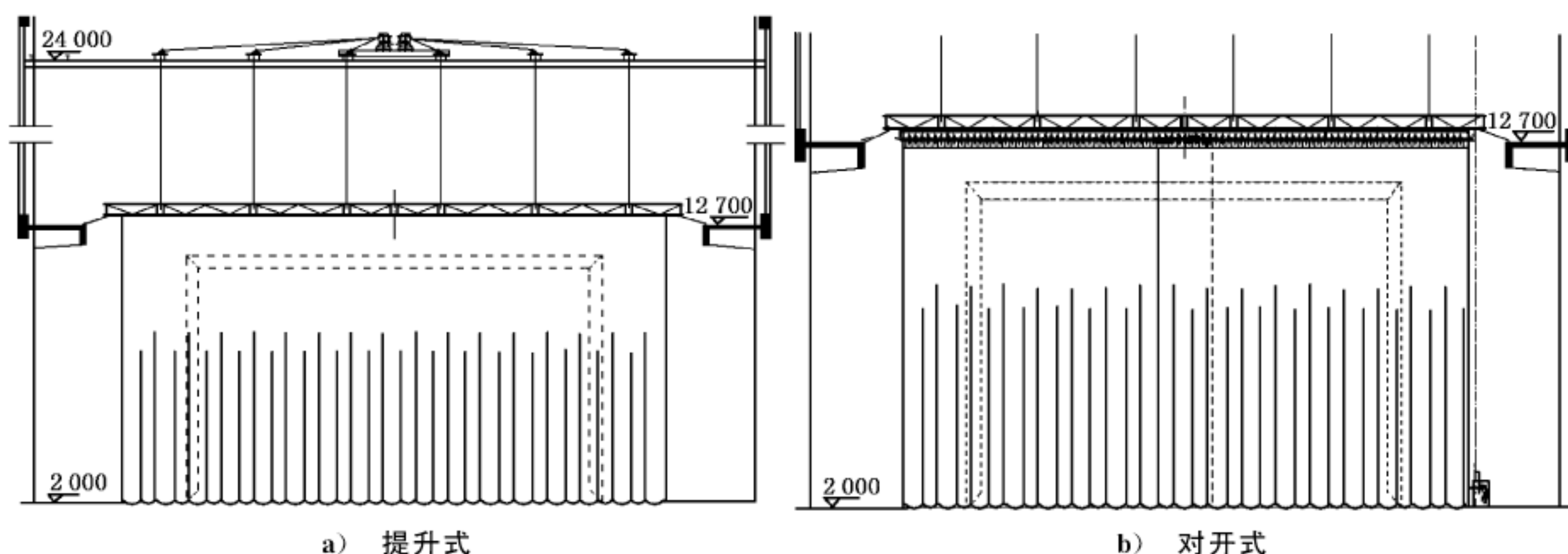


图 2 特殊带褶幕布的形式

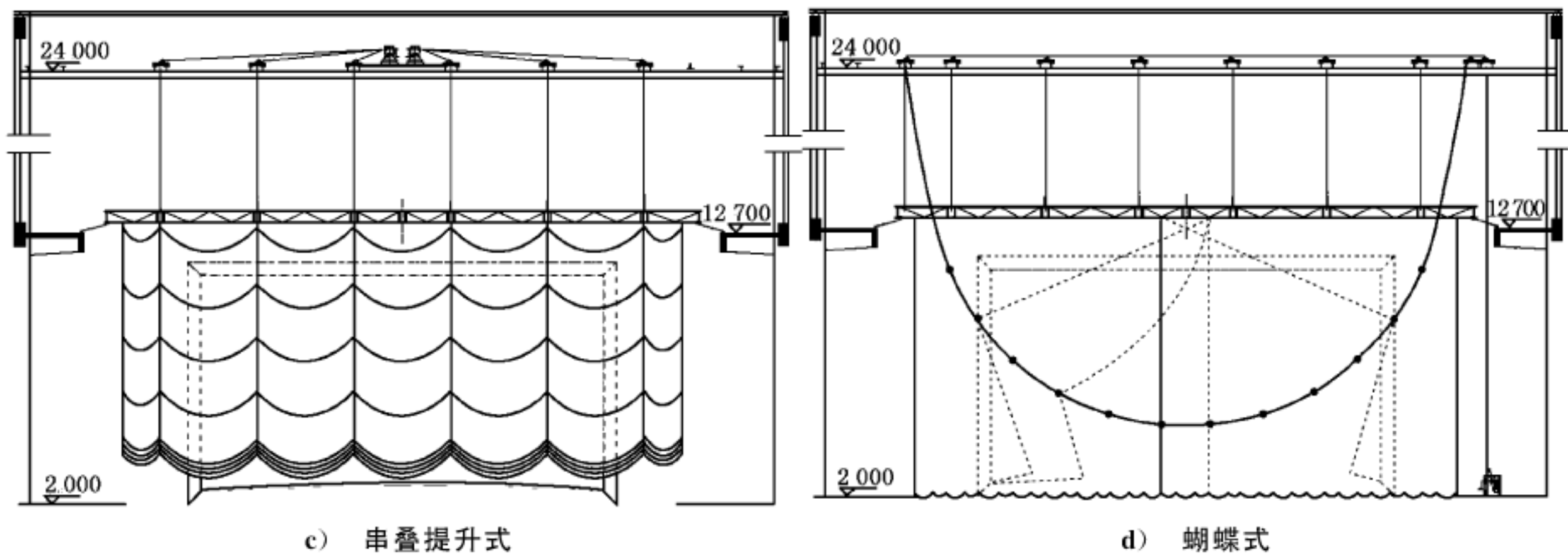


图 2 (续)

### 6.3.3 檐幕、边幕

6.3.3.1 幕布上方应缝制加强边,宜使用帆布或断裂强度经向不小于 900 N、纬向不小于 490 N 的布料,布料使用应为 2~4 层,加强边边宽宜 12 cm~20 cm,加强边缝制应使用工业用缝纫机,缝合线间距宜 2 cm~3 cm。

6.3.3.2 边幕高度超过 10 m 以上、面布克重超过 300 g/m<sup>2</sup> 以上打褶时,加强边应 3 层~4 层,加强边宽度宜 16 cm~20 cm,且在加强边内或外金属防腐圆形气眼的上方应横向添加具有强力的扁带或绳,扁带宽宜 3 cm~3.5 cm,厚宜 0.15 cm~0.25 cm;使用绳时,绳直径宜 0.8 cm~1.2 cm。

6.3.3.3 加强边上方应压制圆形气眼或缝制绑带,间距宜为 30 cm~33 cm 且均匀分布;圆形气眼应使用坚固防腐的金属材料;绑带宜使用宽 2.5 cm~3 cm、厚 0.07 cm~0.15 cm,绳直径宜 0.6 cm~0.8 cm,具有耐拉力的材料,且长度宜 40 cm~50 cm。

6.3.3.4 幕布的面布两侧竖边应向左右里翻 20 cm~30 cm,与衬里垂直缝合。

6.3.3.5 幕布下方的面布底边应向里上翻缝边,上翻尺寸应 3 cm~5 cm,面布底边与衬里底边不宜缝合,应保持自然下垂。如果幕布克重在 200 g/m<sup>2</sup> (含 200 g/m<sup>2</sup>) 以下时,应在面布底边向里上翻作双层底边,底边尺寸宜 12 cm~14 cm,并使用两道缝合线缝制,且面部底边与衬里底边不宜缝合,应保持自然下垂。底边横向应缝制链袋,用于穿金属防腐链条或金属防腐坠物块,链条或坠物的配重应 200 g/m<sup>2</sup>~350 g/m<sup>2</sup>;链袋下方宜留 4 cm~5 cm 拖地摩擦边,摩擦边应与幕布的面布缝合固定成为一个整体。

### 6.3.4 纱幕

6.3.4.1 纱幕应由整块无缝纱或多幅拼接纱制作,编织网孔不得有明显大小不均的现象。

6.3.4.2 纱幕制作应充分考虑菱形网孔易变形的性能,制作安装应采取下方穿管、配框架等措施。

6.3.4.3 纱幕的上下及左右四边应缝制双层加强边,边宽宜 10 cm~12 cm,加强边应使用工业用缝纫机缝制,不得少于两道固定腰线,腰线上下、左右之间的间距宜 1 cm~1.5 cm。

6.3.4.4 加强边上应压制金属防腐圆形气眼或缝制绑带,间距宜为 30 cm~33 cm 且均匀分布。

6.3.4.5 纱幕加强边的缝合线针间距应小于 0.6 cm。

6.3.4.6 安装在吊杆上的纱幕底部应缝制管袋,管袋大小应与所用配重管口径相适应。安装在框架内的纱幕需要四边缝制双层加强边,并压制金属防腐圆形气眼或缝制绑带。

### 6.3.5 天幕

6.3.5.1 天幕应由多幅细帆布料竖向缝制,形成整体,编织纹路不得出现粗细不均的现象。

6.3.5.2 天幕上下及左右四边应缝制双层加强边,边宽宜 10 cm~12 cm,加强边两道固定腰线应由工业缝纫机缝制,腰线上下、左右间隔宜 1 cm~1.5 cm。

6.3.5.3 加强边上方应压制圆形气眼或缝制绑带,间距宜 30 cm~33 cm,且均匀分布;圆形气眼应使用坚固防腐的金属材料;绑带宜使用宽 2.5 cm~3 cm、厚宜 0.07 cm~0.15 cm 具有耐拉力的材料,且长度宜 40 cm~50 cm。

6.3.5.4 天幕加强边的缝合线针间距应小于 0.6 cm。

6.3.5.5 安装在吊杆上的天幕底部应缝制管袋,管袋大小应与所用配重管口径相适应。安装在框架内的天幕需要四边缝制双层加强边,并压制金属防腐圆形气眼或缝制绑带。

## 6.4 幕布外形与尺寸标记要求

### 6.4.1 幕布长

幕布褶比使用的“幕布长”特指与舞台台口宽度平行的直线长度,统一计量单位为米(m)。

### 6.4.2 幕布高

幕布褶比使用的“幕布高”特指与舞台台口高平行的垂线高度,统一计量单位为米(m)。

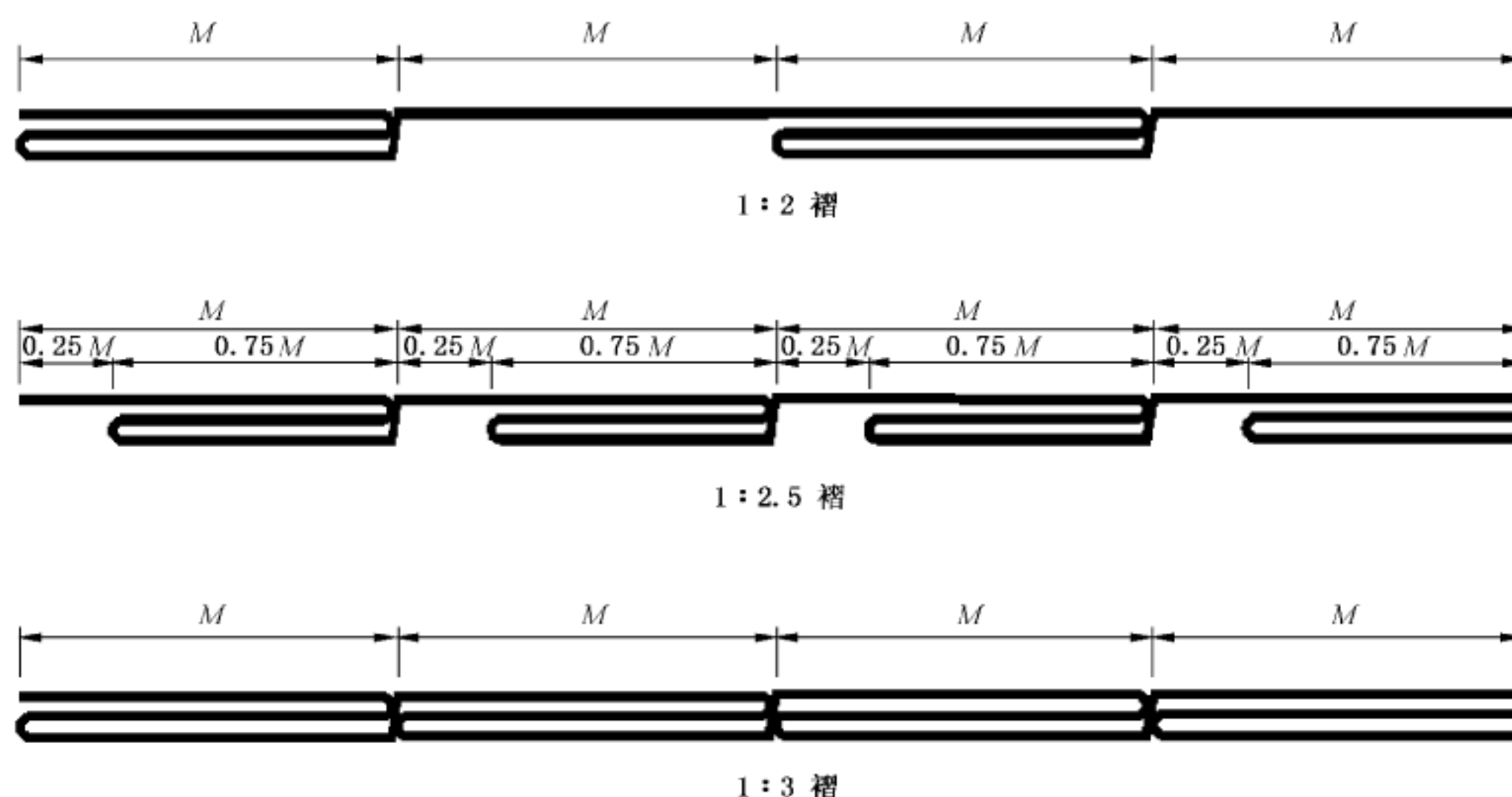
### 6.4.3 幕布基本尺寸

舞台常用幕布的基本尺寸应按照附录 A 的要求。

### 6.4.4 幕布的打褶比

6.4.4.1 幕布竖打褶特指幕布长与幕料长之比,且幕布长统称为“1”。幕布技术文件、合格证等提供技术要求的文件应使用“幕布竖打褶褶比”统一称谓。

6.4.4.2 舞台幕布的幕布竖打褶褶比宜为 1:2、1:2.5、1:3,打褶方式及常用褶比见图 3。



说明:

—— $M$  值为变量,根据褶比不同而取值不同;

——褶比为 1:2 时, $M$  值应为偶数;

——褶比为 1:2.5 时, $M$  值应符合图 2 的要求;

——褶比为 1:3 时, $M$  选值应根据面料的幅宽、质地、幕布长度、幕布高度选定, $M$  值宜选择 15 cm~30 cm,推荐值为 15 cm、17 cm、18.5 cm、25 cm。

图 3 幕布打褶示意图

6.4.4.3 幕布横打褶特指幕布高与幕料高之比,且幕布高统称为“1”。幕布技术文件、合格证等提供技术要求的文件应使用“幕布横打褶褶比”统一称谓。舞台幕布的幕布横打褶褶比应为 1:2、1:2.5、1:3。

## 7 舞台幕布安全管理规范

剧场经营管理机构应有舞台幕布安全负责人和舞台幕布安全管理规定。安全管理规定应至少包括幕布安全检查和幕布防火性能检测,安全检测应明确装台、调试、彩排、拆台等可能造成幕布损坏或火灾的过程中,安全负责人应在舞台幕布周边旁站;演出过程灯光距离幕布超过安全距离或有明火时,安全负责人应持消防器材进行旁站;防火性能检测周期不得大于三年。安全管理规定中应明确责任人对舞台幕布安全的危险源有及时排除的责任和权力。

## 8 舞台幕布使用事项

### 8.1 安装、拆装安全

8.1.1 舞台幕布安装时,舞台台面应清理干净,悬挂幕布的吊杆应擦拭干净,保持幕布整洁。新建剧场或改造剧场的幕布应进行现场操作安全检测,操作人员应明确操作程序并能熟练掌握。

8.1.2 舞台幕布拆装时,应使用防潮、防割、防污染的包装材料妥善包装,且应有序折叠存放于干燥、干净的场所,并做好防虫、防腐保护。

### 8.2 幕布防火安全检验

新建剧场或改造剧场的幕布应具备阻燃产品监督检验单位出具的使用材料阻燃检验报告,舞台幕布成品应具备相关部门认可的现场抽检合格检验报告。

### 8.3 幕布安全性能复查

所有幕布出厂三年后(含三年)应进行阻燃防火性能复查。阻燃性能不合格的幕布依然在演出过程中使用时,每次演出应有安全负责人旁站监督,并按照防火预案进行防范。

### 8.4 幕布强度及造型检验

幕布制成品验收应悬挂超过七天以后进行检测,检测项目至少包括幕布变形度、底边长短一致性、无明显色差、操作符合演出需求。

### 8.5 幕布包装

8.5.1 幕布应使用防潮、防割、防污染的包装材料妥善包装。

8.5.2 包装后应贴有标签,注明幕布名称、材质、颜色、数量及生产厂和出厂日期并附带合格证。

### 8.6 幕布使用

8.6.1 为保障舞台幕布安全使用,舞台灯杆与悬挂舞台幕布的吊杆之间的安全距离应在 0.5 m~0.6 m,并应符合 JGJ 57—2016 的要求。

8.6.2 幕布使用过程中,应防止幕布周边临近的灯具设备过热,不得造成幕布阻燃性能提前失效或幕布阴燃。

8.6.3 如在灯具设备和幕布中间使用隔热防护物,应对隔热材料等进行阻燃防火处理。不得使用阻燃性能低于相应幕布阻燃性能的隔热材料及辅料。

附 录 A  
(规范性附录)  
舞台常用幕布的基本尺寸表

见表 A.1。

表 A.1 舞台常用幕布的基本尺寸表

单位为米

名称	幕长	幕高
台口檐幕	台口宽+(1.5~2.0)	变化高度+(0.5~1.0)
大幕	1/2 台口宽+(3~4)×2.0 重叠(0.75~1.0),收藏(2.0~3.0) 与幕布轨道结构形式有关	台口高+(0.5~2)
檐幕	台口宽+(5.0~8.0)	2.0~4.0
边幕	不小于 2.8	台口高+(0.5~2.0) 大剧院台口高+(0.5~0.8) 区别国外建筑台口高
纱幕	台口宽+(5.0~8.0)	台口高+(1.0~2.0)
天幕	台口宽+(5.0~8.0)	台口高+(1.0~2.0)
二、三道幕	参照大幕的长度	参照大幕的高度

参 考 文 献

- [1] GB/T 20002.4—2015 标准中特定内容的起草 第4部分:标准中涉及安全的内容
  - [2] FZ/T 43013—2011 丝绒织物
  - [3] GA 504—2004 阻燃装饰织物
  - [4] GB/T 5456—2009 纺织品 燃烧性能 垂直方向试样火焰蔓延性能的测定
  - [5] WH/T 59—2013 演出场馆设备技术术语 剧场
-



中华人民共和国文化  
行业 标 准  
演出安全

第 9 部分：舞台幕布安全

WH/T 78.9—2017

\*

中国标准出版社出版发行  
北京市朝阳区和平里西街甲 2 号(100029)  
北京市西城区三里河北街 16 号(100045)

网址：[www.spc.org.cn](http://www.spc.org.cn)

服务热线：400-168-0010

2017 年 10 月第一版

\*

书号：155066·2-32260

版权专有 侵权必究



WH/T 78.9—2017